



## МОДУЛЬ ДИОДНЫЙ ВЫПРЯМИТЕЛЬНЫЙ ВЫСОКОВОЛЬТНЫЙ

### СД-2-30

- ◆  $V_{RRM} = \mathbf{30\text{ кВ}}$
- ◆  $I_{F(AV)} = \mathbf{2\text{ А}}$  ( $T_a = 40\text{ °C}$ )
- ◆  $I_{FSM} = \mathbf{150\text{ А}}$  ( $T_j = 150\text{ °C}$ )

- ◆ пластиковый корпус;
- ◆ отвод тепла через изолирующие металлокерамические пластины
- ◆ монтаж с помощью винтов
- ◆ лавинные характеристики
- ◆ паянная конструкция



### МАКСИМАЛЬНО ДОПУСТИМЫЕ ЗНАЧЕНИЯ ПАРАМЕТРОВ

Наименование параметра	Условное обозначение	Значения параметров	Единица измерения
Предельное повторяющееся импульсное обратное напряжение, при $T_j = -45\text{ °C} \dots +150\text{ °C}$ , не менее	$V_{RRM}$	30	кВ
Неповторяющееся импульсное обратное напряжение, при $T_j = -45\text{ °C} \dots +150\text{ °C}$ , не менее	$V_{RSM}$	31	
Постоянный обратный ток, при $T_j = 25\text{ °C}$ , $V_R = V_{RRM}$ , не более	$I_{RRM}$	5	мкА
Максимально допустимый средний прямой ток, при $T_a = +40\text{ °C}$ , не менее	$I_{F(AV)}$	2	А
Ударный прямой ток, при $V_R = 0$ , $T_{jmax} = +150\text{ °C}$ , $t_p = 10\text{ мс}$ , не менее	$I_{FSM}$	150	А
Температура перехода	$T_j$	- 45..+ 150	°C
Температура хранения	$T_{stg}$	- 45..+ 50	

### ЭЛЕКТРИЧЕСКИЕ ХАРАКТЕРИСТИКИ

Импульсное прямое напряжение, при $T_j = +25\text{ °C}$ , $I_{FM} = 6,3\text{ А}$ , не более	$V_{FM}$	16	В
--	----------	----	---

### ТЕПЛОВЫЕ ПАРАМЕТРЫ

Тепловое сопротивление переход - корпус, на модуль	$R_{thjc}$	10	°C/Вт
--	------------	----	-------



## СД-2-30

Наименование параметра	Условное обозначение	Значения параметров			Единица измерения
		мин.	тип.	макс.	
<b>МЕХАНИЧЕСКИЕ ПАРАМЕТРЫ</b>					
Масса	w	-	0,16	-	кг
Крутящий момент на токовыводах	$M_t$	2,5	-	3,0	Нм
<b>ПРОЧИЕ ПАРАМЕТРЫ</b>					
Климатическое исполнение по ГОСТ 15150	УХЛ4				



## СД-2-30

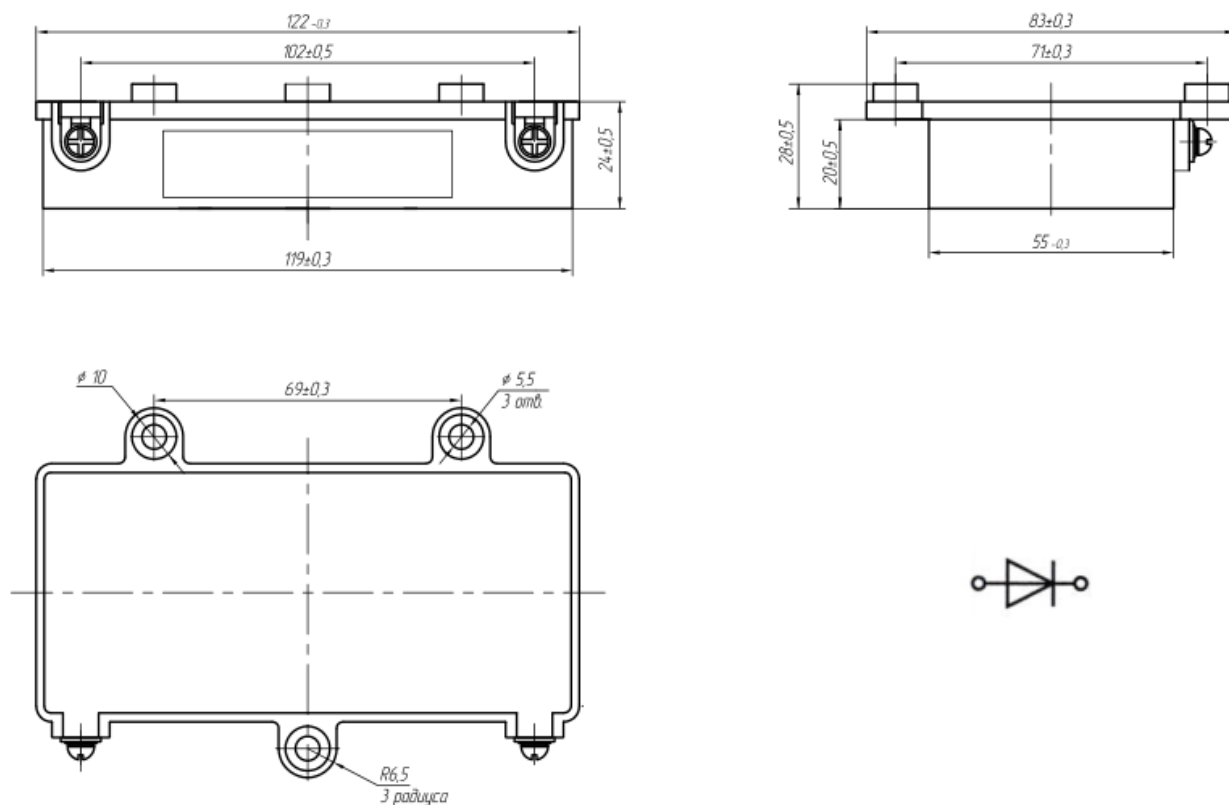


Рис. 11. Габаритные и установочные размеры



Россия, Мордовия, Саранск, 430001, ул. Пролетарская, 126

Телефон: +7(8342) 47-18-31, 47-48-15, 47-04-30 (сбыт),

48-07-33 (техническая поддержка)

Тел./факс: +7 (8342) 47-16-64 (сбыт);

48-07-33 (техническая поддержка)

E-mail: [spp@elvpr.ru](mailto:spp@elvpr.ru), [spp7@elvpr.ru](mailto:spp7@elvpr.ru) (сбыт);

[nicspp@elvpr.ru](mailto:nicspp@elvpr.ru) (техническая поддержка)

Internet: [www.elvpr.ru](http://www.elvpr.ru)